

MOBILNÍ KLIMATIZACE

APD-12HX2

daitsu

NÁVOD K POUŽITÍ



Děkujeme za Váš nákup mobilní klimatizace. V tomto návodu najdete mnoho užitečných rad o tom, jak používat a udržovat vaše klimatizační zařízení. Několik jednoduchých kroků Vám může ušetřit spoustu času a peněz po dobu životnosti vaší klimatizační jednotky. Před použitím tohoto výrobku si, prosím, návod pozorně přečtěte a uschovejte pro budoucí použití. V případě jeho ztráty, prosím kontaktujte dodavatele zařízení.

Obsah

BEZPEČNOSTNÍ UPOZORNĚNÍ	3
Chladivo	4
Provozní podmínky	5
Bezpečnostní opatření	6
Popis částí zařízení	7
PROVOZNÍ INSTRUKCE	8
Ovládací panel	8
Použití dálkového ovládání	9
Dálkové ovládání	10
Vysvětlení symbolů dálkového ovládání	10
Popis dálkového ovládání	11
Funkce zařízení	13
Provozní instrukce	14
Výměna baterií	14
ÚDRŽBA	15
Čištění a údržba	15
TIPY PRO ŘEŠENÍ PROBLÉMŮ	17
Tipy pro řešení problémů	17
Chybové kódy	19
POKYNY K INSTALACI	20
Bezpečnostní opatření	20
Příprava před instalací	20
INSTALACE A MONTÁŽ ZAŘÍZENÍ	21
Přívodní kabel	22
Odvod kondenzátu	23
Instalace výfukové hadice	25
Instalace montážní sady do okna	26
PŘÍLOHY	32
Provozní test	32
Elektrické schéma základové desky	32



Tento spotřebič nemohou používat děti a osoby se sníženými fyzickými, smyslovými nebo duševními schopnostmi, nebo bez patřičných zkušeností a znalostí, pokud nejsou pod plným dohledem způsobilé osoby nebo plně porozuměli instrukcím a případnému nebezpečí týkající se použití přístroje.

Tento symbol označuje, že zařízení nesmí být vyhozeno ani likvidováno s ostatním domovním odpadem. Oddělený sběr starých elektrických a elektronických přístrojů má umožnit jejich opětovné využití při recyklaci materiálů a zároveň zamezit případným negativním vlivům na lidské zdraví nebo životní prostředí. Pro účely bezplatného vrácení starých zařízení jsou ve vašem okolí k dispozici sběrná místa pro stará a vyřazená elektronická zařízení.

BEZPEČNOSTNÍ UPOZORNĚNÍ



Nebezpečí

Symbol označuje, že existuje přímé riziko ohrožení života či zdraví osob.



Varování

Symbol označuje, že existuje možnost ohrožení života či zdraví osob.



Upozornění

Symbol označuje, že existuje možnost zranění či poškození zdraví osob.



Oznámení

Symbol upozorňuje na důležité informace (např. na škody na majetku), ale nikoli na nebezpečí.



Symbol označující varování nebo možnost nebezpečí.

Prohlášení výrobce

Výrobce nenese žádnou odpovědnost, pokud dojde ke zranění osob nebo poškození výrobku:

1. V důsledku nesprávného použití;
2. Upravováním, výměnou nebo používáním produkt s jiným zařízením, aniž by byl dodržován návod k použití výrobce;
3. Po zjištění, že je vada produktu přímo způsobena korozivním plynem;
4. Po zjištění, že jsou vady způsobeny nesprávnou manipulací během přepravy produktu;
5. Provozem, opravou, údržbou jednotky bez dodržení návodu k použití nebo souvisejících doporučení
6. Po zjištění, že problém je způsoben specifikací kvality nebo výkonem částí a součástí, které vyrobili jiní výrobci;
7. Škoda je způsobena přírodními katastrofami, vlivem špatného prostředí nebo vyšší mocí.



Zařízení je naplněno chladícím plynem R290.



Před použitím a instalací zařízení si pečlivě přečtěte uživatelský manuál.



Než se rozhodnete zařízení opravovat, přečtěte si servisní manuál.

Chladivo

Pro správné fungování klimatizační jednotky cirkuluje v systému speciální chladivo. Použitým chladivem je fluorid R290, který je speciálně vyčištěn. Chladivo je hořlavé a neprodyšné. Kromě toho může za určitých podmínek vést k výbuchu. Hořlavost chladiva je však velmi nízká.

Ve srovnání s běžnými chladivy je R290 neznečišťujícím chladivem bez poškození ozonoféry. Vliv na skleníkový efekt je také nižší. R290 má velmi dobré termodynamické vlastnosti, které vedou k opravdu vysoké energetické účinnosti. Jednotky proto potřebují méně náplně (bližší informace na štítku zařízení).



WARNING

Varování

Zařízení je naplněno chladivem R290.

Zařízení by mělo být instalováno, provozováno a skladováno v místnosti o rozloze větší než 15m².

Zařízení by mělo být skladováno v prostorách bez přímého zdroje ohně (např. otevřený oheň, zařízení s plynovým hořákem apod.).

Zařízení by mělo být uloženo na dobře větraném místě, kde velikost pokoje odpovídá ploše místnosti, tak, jak je uvedeno v uživatelském manuálu.

Zařízení musí být skladováno tak, aby se zabránilo jeho mechanickému poškození.

Hadice připojená ke spotřebiči nesmí obsahovat hořlavé látky.

Udržujte všechny potřebné větrací otvory bez překážek.

Zařízení nepropichujte ani nepalte.

Mějte na paměti, že chladivo je bez zápachu.

Nikdy nezasahujte do procesu odmrazování ani nečistěte zařízení jinak, než je doporučeno výrobcem.

V případě nutnosti servisních oprav, kontaktujte autorizovaný servis nebo dodavatele, veškeré opravy prováděné nekvalifikovanou osobou mohou být nebezpečné.

Dodržujte všeobecná doporučení týkající se chladiva.

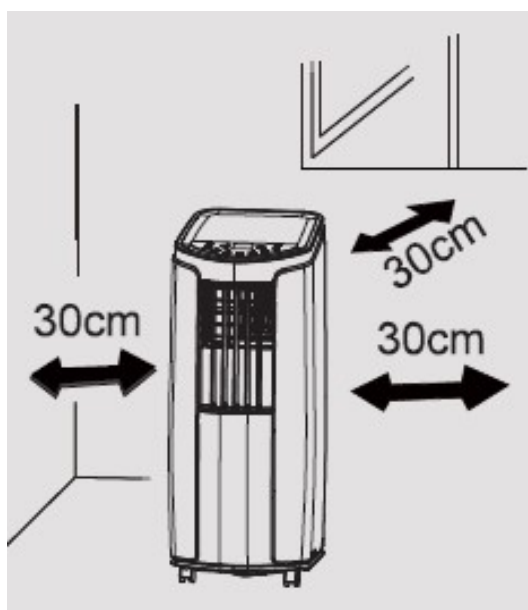
Pečlivě si přečtěte tento manuál.

Pro případné opravy striktně dodržujte doporučení výrobce.



Provozní podmínky

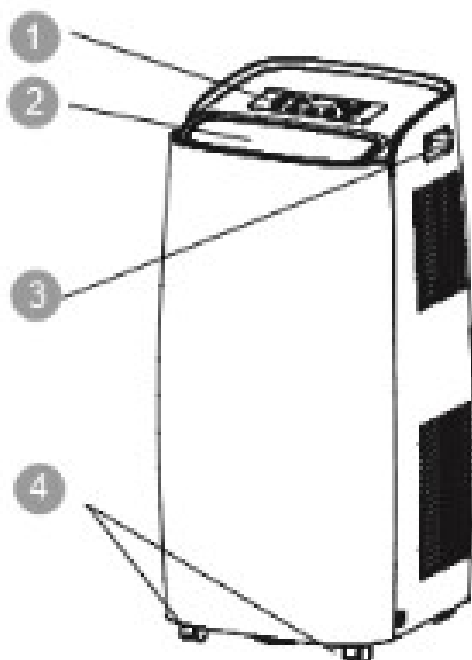
- Rozsah provozních teplot klimatizačního zařízení je 16°C - 35°C.
- Klimatizace je pouze pro vnitřní použití.
- Zařízení musí být umístěno tak, aby přívodní elektrický kabel zůstal přístupný.
- Klimatizace není vhodná pro komerční účely.
- Z důvodu přístupu vzduchu dodržujte minimální vzdálenost přístroje 30 cm od zdí, nábytku a záclon.
- Neprovozujte klimatizaci ve vlhkém prostředí.
- Nezakrývejte ani neblokujte vstupní nebo výstupní mřížky vzduchu.
- Pro zvýšení efektivity zařízení zavřete během jeho provozu okna a dveře.
- Abyste předešli nadměrnému hluku a vibracím, umístěte klimatizaci na hladký a rovný povrch.
- Zařízení je vybaveno kolečky, díky kterým je možné jej přesouvat po hladkém a rovném povrchu.
- Zabraňte naklánění či přetáčení klimatizace. Pokud se při provozu zařízení vyskytnou jakékoliv abnormality, odpojte jej z elektrické sítě a kontaktujte autorizovaný servis.
- Nevystavujte zařízení přímému slunečnímu záření.



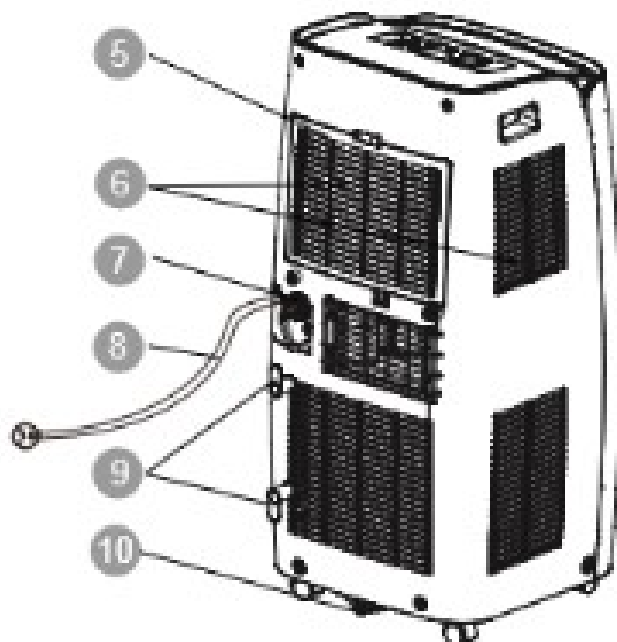
Bezpečnostní opatření

- Tento spotřebič mohou používat děti ve věku od 8 let a výše a osoby se sníženými fyzickými, smyslovými nebo duševními schopnostmi, nebo bez patřičných zkušeností a znalostí, pouze za předpokladu, že jej používají pod dohledem způsobilé osoby nebo plně porozuměly instrukcím a případnému nebezpečí týkající se použití přístroje.
- Dětem by nemělo být dovoleno hrát si se zařízením.
- Čištění a údržbu zařízení nesmí provádět děti bez dozoru způsobilé osoby.
- Spotřebič je třeba instalovat podle platných místních předpisů o provádění instalací.
- Před čištěním nebo údržbou klimatizace se ujistěte, že přívodní kabel je odpojen od zdroje elektrického napětí.
- Vždy se ujistěte, že na přívodní kabel netlačí žádný jiný objekt.
- Přívodní kabel nikdy silou nevytrhávejte z elektrické zásuvky, ani za něj netahejte.
- Nesahejte na přívodní kabel s mokřýma nebo vlhkýma rukama.
- Vždy používejte uzemněné zdroje elektrického napětí.
- Pokud dojde k poškození přívodní šňůry, je třeba nechat provést její výměnu výrobcí, autorizovanému servisnímu středisku nebo osobě s podobnou kvalifikací a takto předejít jakémukoliv možnému riziku.
- Pokud se při provozu zařízení vyskytnou jakékoliv abnormality (zápach, kouř), odpojte jej z elektrické sítě a kontaktujte autorizovaný servis.
- Při jakékoliv manipulaci se zařízením jej vždy odpojte z elektrické sítě.
- Na zařízení nelijte ani nestříkejte vodu, mohlo by dojít k jeho zkratování nebo jinému poškození.
- Pokud připojíte hadici na průběžný odtok kondenzátu, okolní teplota by neměla klesnout pod 0°C, jinak by mohlo dojít k vniknutí vody do zařízení.
- Vyvarujte se používání klimatizace v blízkosti přímých zdrojů tepla.
- Neumisťujte klimatizaci v blízkosti zdrojů ohně, hořlavých nebo explozivních materiálů.
- Použití tohoto spotřebiče by nemělo být dovoleno dětem a nesvéprávným osobám bez patřičného dohledu.
- Nenechávejte děti hrát si se zařízením.
- Nad zařízením nezavěšujte předměty, ze kterých by mohla kapat voda či jiná tekutina.
- Za účelem případných oprav se obraťte výhradně na servisní střediska autorizovaná výrobním závodem.
- Zamezte vniknutí jakéhokoliv předmětu do klimatizace.
- Nepoužívejte prodlužovací kabel.

Popis částí zařízení



- 1 ovládací panel
- 2 výfukové lamely
- 3 madla
- 4 kolečka
- 5 filtr
- 6 vstupní mřížky
- 7 středová výpust kondenzátu
- 8 přívodní kabel
- 9 háčky pro uchycení kabelu
- 10 spodní výpust kondenzátu

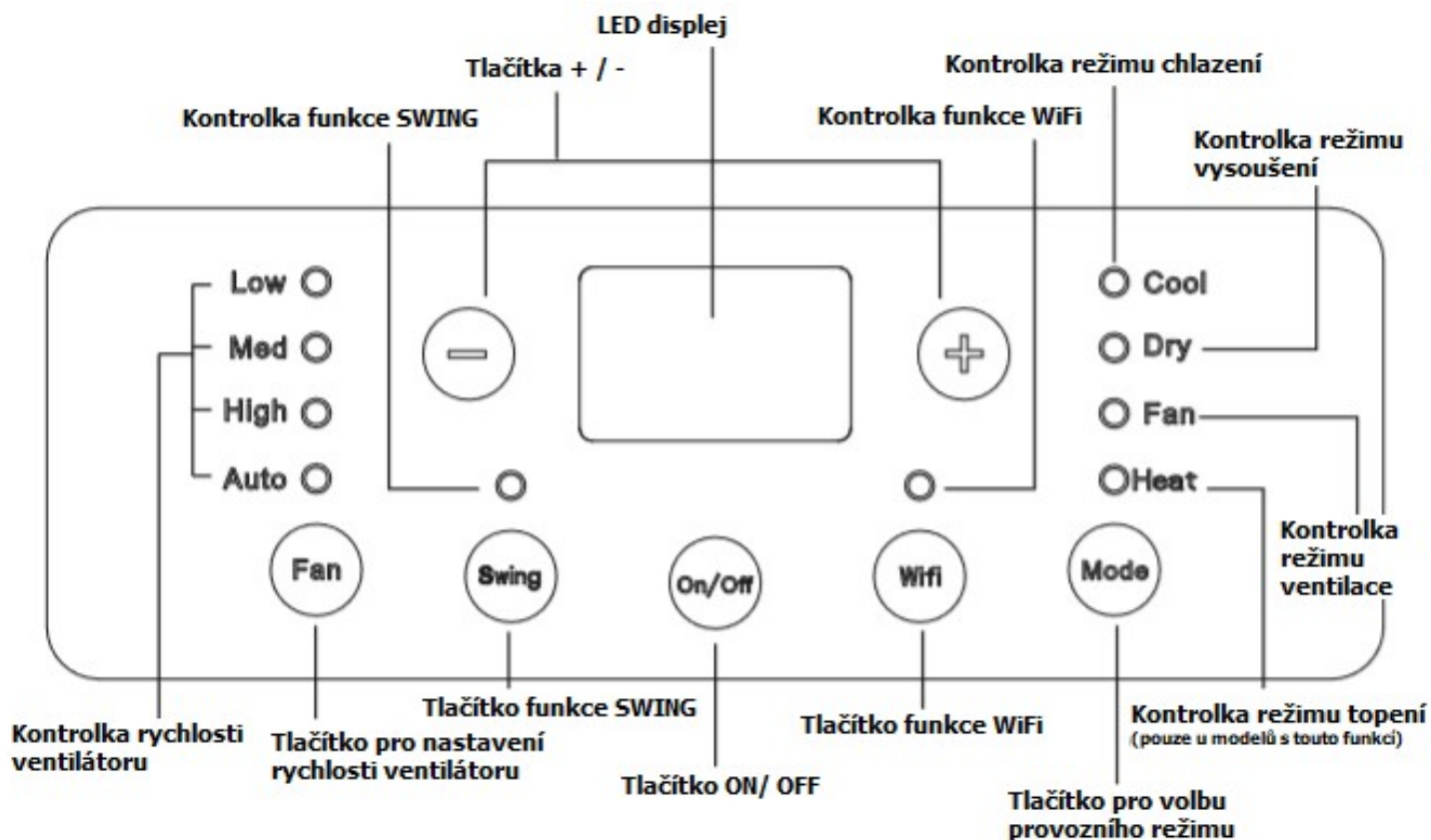


dálkové ovládání

Poznámka: Hadici na odvod teplého vzduchu a ostatní instalační příslušenství není možné vyřadit.

PROVOZNÍ INSTRUKCE

Ovládací panel



Poznámka:

- Po připojení zařízení do elektrické sítě se ozve zvukový signál. Poté můžete nastavit zařízení pomocí ovládacího panelu.
- Pokud je klimatizace zapnutá, při každém stisknutí tlačítka na ovládacím panelu se ozve zvukový signál. Zároveň se na displeji rozsvítí příslušná ikona.
- Pokud bude klimatizace vypnutá, LED displej nebude zobrazovat žádné informace.
- Pokud bude klimatizace zapnutá, v režimu chlazení a topení (pro model 12-HX) bude na displeji zobrazena aktuálně nastavená teplota, v ostatních provozních režimech nikoliv.

1/ TLAČÍTKO ON / OFF

Stisknutím tlačítka vypnete / zapnete zařízení.

2/ TLAČÍTKA + / -

V režimu chlazení se používají k úpravě (zvýšení/snížení) nastavované teploty (v 1°C intervalech) v rozsahu od 16°C do 30°C. V režimu auto, vysoušení nebo ventilace tato tlačítka nefungují.

3/ TLAČÍTKO MODE – pro volbu provozního režimu

Tímto tlačítkem navolíte požadovaný režim. Při každém stisku tlačítka je zvolen režim v sekvenci, která jde od chlazení → vysoušení → ventilace → topení.

Chlazení: V tomto režimu svítí na ovládacím panelu příslušná kontrolka, displej zobrazuje nastavenou teplotu (rozmezí teplot je od 16°C do 30°C).

Vysoušení: V tomto režimu svítí na ovládacím panelu příslušná kontrolka, displej nezobrazuje žádné údaje.

Ventilace: V tomto režimu klimatizace pouze ventiluje vzduch, na ovládacím panelu svítí příslušná kontrolka, displej nezobrazuje žádné údaje.

Topení (pouze model 12-HK): V tomto režimu svítí na ovládacím panelu příslušná kontrolka, displej zobrazuje nastavenou teplotu (rozmezí teplot je od 16°C do 30°C).

4/ TLAČÍTKO PRO NASTAVENÍ RYCHLOSTI VENTILÁTORU

Stiskněte toto tlačítko pro výběr otáček ventilátoru ve čtyřech krocích: LOW (nízké) → MEDIUM (střední) → HIGH (vysoká) → AUTO.

5/ TLAČÍTKO PRO OVLÁDÁNÍ POMOCÍ WiFi

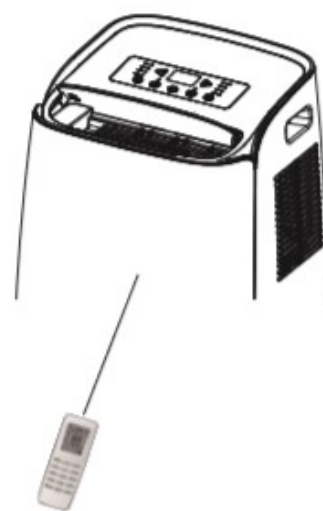
Stisknutím tlačítka aktivujete funkci WiFi, rozsvítí se příslušná kontrolka. Podržetím tlačítka na alespoň 10 vteřin se funkce WiFi resetuje. Opětovným stiskem kývání žaluzií vypnete.

6/ FUNKCE SWING

Stisknutím tlačítka se lamely pro výfuk vzduchu začnou kývat automaticky nahoru a dolů.

Použití dálkového ovládání

- U tohoto dálkového ovládání se jedná o univerzální typ, který může být použit na různé multifunkční klimatizace. Pokud tedy stisknete tlačítko s funkcí, kterou Váš typ klimatizace nemá, zařízení dál poběží v nastaveném režimu.
- Dálkové ovládání vždy namiřte vysílačem signálu směrem k zařízení, klimatizace vydá zvukový signál.
- Vzdálenost mezi dálkovým ovládáním a klimatizací by neměla přesáhnout 8m a vysílanému signálu by neměly bránit žádné překážky.



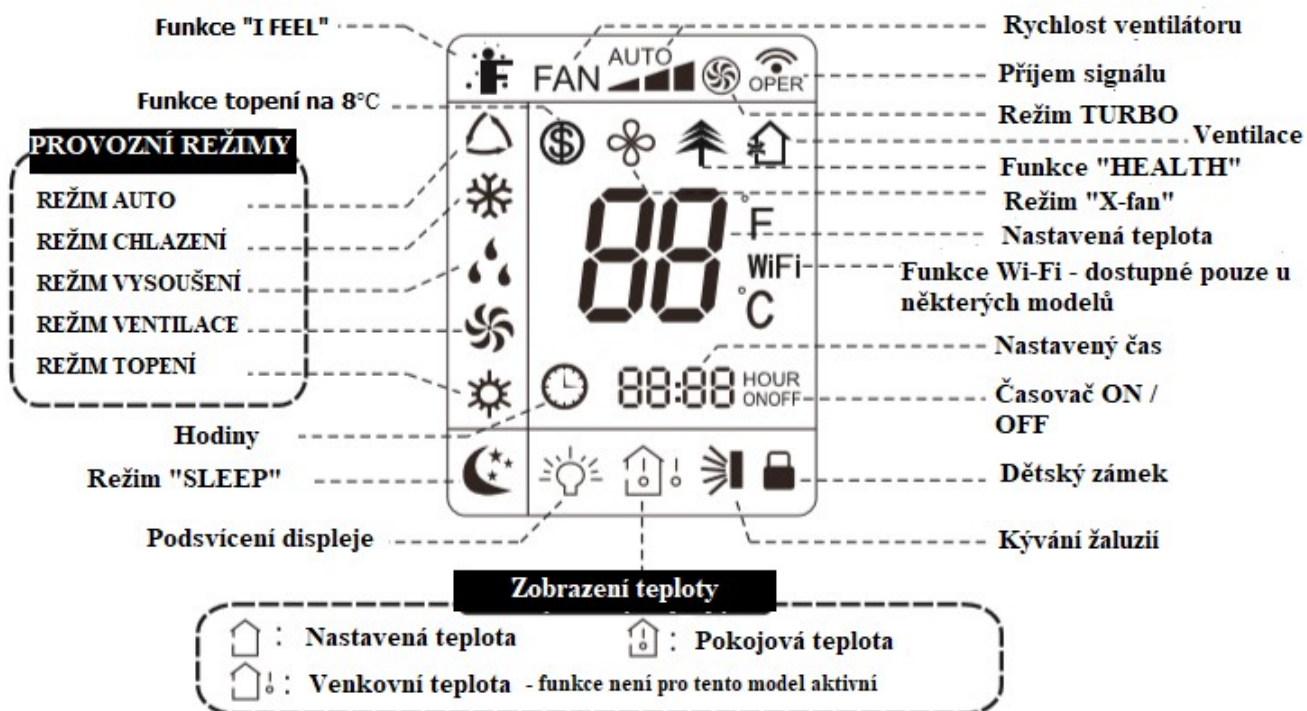
- signál dálkového ovládání může klesat v přítomnosti jiných bezdrátových zařízení nebo fluorescenční lampy, v případě potřeby tedy ovládejte klimatizaci z co nejmenší vzdálenosti
- dálkové ovládání nevystavujte přímému slunečnímu záření, může zapříčinit jeho nesprávné fungování
- nevystavujte dálkové zařízení vysokým teplotám, chraňte jej před vlhkem a pády

Dálkové ovládání



- 1 Tlačítko ON/ OFF
- 2 ▲ tlačítko
- 3 MODE: tlačítko pro volbu provozního režimu
- 4 Tlačítko funkce SWING
- 5 ▼ tlačítko
- 6 Tlačítko FAN - rychlost ventilace
- 7 Tlačítko pro vypnutí časovače
- 8 Tlačítko pro nastavení času
- 9 Tlačítko pro zapnutí časovače
- 10 Tlačítko funkce SLEEP
- 11 Tlačítko pro zobrazení teploty
- 12 Tlačítko funkce TURBO
- 13 X-FAN | tlačítko
- 14 Tlačítko funkce Wi-Fi
- 15 tlačítko

Vysvětlení symbolů dálkového ovládání



Popis dálkového ovládání

Poznámka:

- U tohoto dálkového ovládání se jedná o univerzální typ, který může být použit na různé multifunkční klimatizace. Pokud tedy stisknete tlačítko s funkcí, kterou Váš typ klimatizace nemá, zařízení dál poběží v nastaveném režimu.
- Po zapojení klimatizace se ozve kontrolní signál a na ovládacím panelu se rozsvítí červená kontrolka ("⏻") ON. Poté je možné klimatizaci ovládat dálkovým ovládáním.
- Pokud je klimatizace zapnutá, při stisknutí jakéhokoliv tlačítka na dálkovém ovládání se ozve zvukový signál a na ovládacím panelu klimatizace krátce zabliká symbol "📶" což označuje, že signál dálkového ovládání byl správně vyslán do zařízení.
- Pokud je klimatizace vypnutá, na dálkovém ovládání bude zobrazena pouze aktuálně nastavená teplota a hodiny (v případě aktivovaného časovače, bude současně zobrazen příslušný symbol). Pokud je klimatizace zapnutá, na displeji budou zobrazeny symboly aktuálně nastavených funkcí.

1/ TLAČÍTKO ON / OFF

Stisknutím tlačítka vypnete / zapnete zařízení.

2/ TLAČÍTKO ▲

Stiskem tlačítka vzroste požadovaná teplota o 1°C. Delším podržením tlačítka se bude teplota měnit rychleji, po nastavení požadované teploty tlačítko uvolněte.

V režimu AUTO není možné teplotu regulovat

3/ TLAČÍTKO MODE – pro volbu provozního režimu

Tímto tlačítkem navolíte požadovaný režim. Při každém stisku tlačítka je zvolen režim v sekvenci, která jde od AUTO → chlazení → vysoušení → ventilace → topení (vždy se rozsvítí odpovídající symbol).



*funkce topení je dostupná pouze u některých modelů


Po výpadku proudu se automaticky nastaví klimatizace do režimu AUTO, v tomto režimu není aktuální teplota na displeji zobrazena, klimatizace automaticky nastaví funkce podle pokojové teploty.

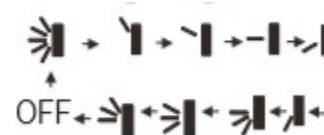
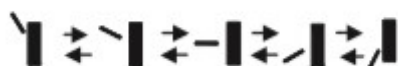
Pozn.: V režimu topení může dojít ke krátké časové prodlevě ve spuštění ventilátoru z důvodu ochrany před velkými výkyvy teplot.

4/ FUNKCE SWING

Stisknutím tlačítka je možné nastavit směr výfuku vzduchu pomocí lamel, popř. jejich kývání automaticky nahoru a dolů, v následující sekvenci:

Některé pozice lamel nemusí být pro tento model aktivní

Symbol  označuje automatické kývání lamel v následující sekvenci:



5/ TLAČÍTKO ▼

Stiskem tlačítka se sníží požadovaná teplota o 1°C. Delším podržením tlačítka se bude teplota měnit rychleji, po nastavení požadované teploty tlačítko uvolněte.

V režimu AUTO není možné teplotu regulovat

6/ TLAČÍTKO PRO NASTAVENÍ RYCHLOSTI VENTILÁTORU

Stiskněte toto tlačítko pro výběr otáček ventilátoru ve čtyřech krocích: LOW (nízké) → MEDIUM (střední) → HIGH (vysoká) → AUTO.



Poznámka:

V režimu AUTO je rychlost otáček ventilátoru regulována automaticky podle okolní teploty.

Rychlost otáček ventilátoru není možné regulovat v režimu vysoušení, otáčky běží na minimum

TLAČÍTKO X-FAN

Funkce automatického mytí (vnitřní sušení) – slouží k vnitřnímu sušení přístroje, aby se v něm následkem zbytkové vlhkosti netvořila plíseň apod.

Pro tento model není tato funkce aktivní.

7/ TLAČÍTKO TIMER OFF – vypnutí časovače

Tlačítko slouží k nastavení času vypnutí klimatizace. Stiskem tlačítka funkci aktivujete, opětovným stiskem deaktivujete. Postup nastavení času vypnutí je stejný jako nastavení času zapnutí.

8/ TLAČÍTKO hodin

Pro nastavení času stiskněte tlačítko hodin, symbol hodin začne blikat na displeji. Šipkami nahoru / dolů nastavte požadovaný čas. Delším podržením šipek nahoru / dolů se bude čas měnit rychleji. Po nastavení správného času opětovně stiskněte tlačítko hodin, ikonka hodin přestane blikat, nastavený čas bude uložen.

9/ TLAČÍTKO TIMER ON – zapnutí časovače

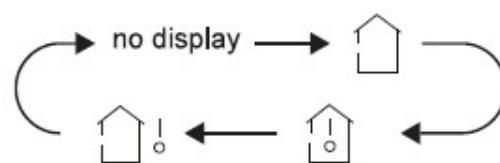
Pokud je klimatizace vypnutá, stiskněte tlačítko TIMER k naprogramování zapnutí. Ikona ON a symbol hodin budou blikat. Pomocí tlačítek ▼ nebo ▲ navolte požadovaný čas zapnutí. Každým stlačením tlačítka + nebo – čas klesne / postoupí o 0,5h, delším podržením tlačítka se bude čas měnit rychleji. Opětovným stlačením tlačítka TIMER zvolený čas potvrdíte. Ikona ON a symbol hodin přestanou blikat. Pokud chcete funkci časovače zrušit, stlačte tlačítko TIMER, na displeji se zobrazí zbývající čas. Opět stiskněte tlačítko TIMER, funkce bude deaktivována.

10/ TLAČÍTKO SLEEP

Stlačením tlačítka SLEEP aktivujete tuto funkci v režimu chlazení. Opětovným stiskem tlačítka funkci SLEEP vypnete. V režimu ventilace není možné tuto funkci spustit. Funkce SLEEP zajišťuje tichý a ekonomický provoz jednotky.

11/ TLAČÍTKO ZOBRAZENÍ TEPLoty

Stiskem tohoto tlačítka se na displeji zobrazuje údaj o teplotě v následujících sekvencích: žádné zobrazení → nastavená teplota → okolní pokojová teplota → venkovní teplota (pro tento model není údaj aktivní).



12/ TLAČÍTKO TURBO

Stiskem tlačítka aktivujete / deaktivujete funkci TURBO. Funkce pomáhá dosáhnout požadované teploty v co nejkratším možném čase. V režimu chlazení bude klimatizace vyfukovat velmi chladný vzduch s co největší intenzitou, v režimu topení vzduch teplý.

TLAČÍTKO X-FAN

Funkce automatického mytí (vnitřní sušení) – slouží k vnitřnímu sušení přístroje, aby se v něm následkem zbytkové vlhkosti netvořila plíseň apod.



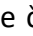

Pro tento model není tato funkce aktivní.

14/ TLAČÍTKO WI-FI

Stisknutím tlačítka „WiFi“ zapnete nebo vypnete funkci WiFi. Po zapnutí funkce WiFi se na dálkovém ovladači zobrazí ikona „WiFi“ a na displeji jednotky rozsvítí příslušná kontrolka. Ve stavu vypnuté jednotky stiskněte současně tlačítka „MODE“ a „WiFi“ na 1 s, WiFi modul se resetuje a vrátí do výchozího továrního nastavení.

Bližší informace k ovládání jednotky pomocí Wi-Fi naleznete v samostatném manuálu.

7/ TLAČÍTKO /

Stisknutím tlačítka zapnete a vypnete funkci pro čistý a šetrný provoz zařízení. Prvním stiskem se aktivuje funkce pro šetrný provoz, displej zobrazí symbol , dalším stiskem tlačítka aktivujete čistý a šetrný provoz, displej zobrazí symbol / , třetím stiskem tlačítka obě funkce vypnete, dalším stiskem spustíte funkci pro čistý provoz, displej zobrazí symbol . Funkce není u tohoto modelu klimatizace dostupná.

Funkce zařízení

DĚTSKÝ ZÁMEK

Současným stiskem tlačítek ▼ a ▲ na dálkovém ovládání je možné zapnout / vypnout dětskou pojistku. Pokud je tato pojistka aktivována, na dálkovém ovládání svítí příslušná kontrolka a tlačítka na dálkovém ovládání jsou zablokována.


PŘEPÍNÁNÍ JEDNOTEK TEPLoty

Pokud je zařízení vypnuté, současným stiskem tlačítek ▼ a MODE na dálkovém ovládání je možné přepínat mezi zobrazení teploty v °C a °F.

EKONOMICKÝ PROVOZ

V režimu chlazení současně stiskněte tlačítka „TEMP“ a „CLOCK“ pro aktivaci úsporného režimu, na displeji se zobrazí symbol „SE“. Opětným stiskem tlačítek režim vypnete.

FUNKCE TOPENÍ NA 8°C

V režimu topení současně stiskněte tlačítka „TEMP“ a „CLOCK“ pro aktivaci funkce topení na 8°C, na displeji se zobrazí symbol . Opětným stiskem tlačítek režim vypnete.

FUNKCE „I FEEL“

Pro aktivaci funkce „I FEEL“ současně stiskněte tlačítka „MODE“ a ▲, na displeji se zobrazí symbol "·F". Dálkový ovladač bude automaticky snímat pokojovou teplotu a informaci posílat do zařízení, které bude automaticky regulovat svou funkci podle nastavených parametrů o informaci o pokojové teplotě. Opětovným stiskem tlačítek funkci vypnete, příslušný symbol zmizí.

- Pokud je tato funkce nastavena, umístěte dálkový ovladač co nejbližší k uživateli. Neumísťujte dálkový ovladač do blízkosti předmětu s vysokou nebo nízkou teplotou, aby nedošlo k detekci nepřesné okolní teploty. Když je zapnuta funkce I FEEL, měl by být dálkový ovladač umístěn v takové vzdálenosti, aby mohla jednotka přijímat signál odeslaný dálkovým ovladačem.

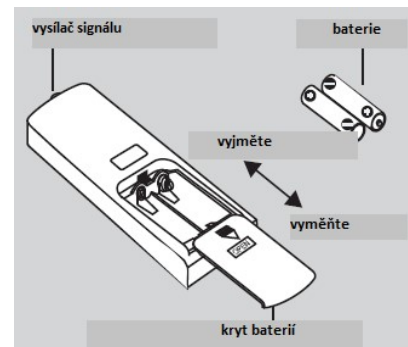
Provozní instrukce

- 1/ Po zapojení klimatizace do elektrické sítě stiskněte tlačítka ON/OFF na dálkovém ovládání, zařízení se zapne.
- 2/ Stiskněte tlačítka MODE k výběru požadovaného režimu: AUTO – CHLAZENÍ – VYSOUŠENÍ – VENTILACE – TOPENÍ.
- 3/ Stiskněte tlačítka ▼ nebo ▲ – pro nastavení požadované teploty (není možné v režimu AUTO).
- 4/ Stiskněte tlačítka FAN k nastavení otáček ventilátoru: AUTO – NÍZKÉ – STŘEDNÍ – VYSOKÉ.

Výměna baterií

Ovladač je napájen dvěma bateriemi (AAA 1.5V) umístěnými v zadní části ovladače a chráněnými krytkou.

- 1/ Sejměte krytku stlačením a vysunutím.
- 2/ Vyjměte staré baterie a vložte baterie nové. Dbejte na správnou polaritu (+) (-).
- 3/ Vraťte krytku zasunutím.



Poznámka:

- dálkové ovládání vždy nasměřte vysílačem signálu směrem k zařízení
- vzdálenost mezi dálkovým ovládáním a klimatizací by neměla přesáhnout 8m a vysílanému signálu by neměly bránit žádné překážky
- signál dálkového ovládání může klesat v přítomnosti jiných bezdrátových zařízení, v případě potřeby tedy ovládejte klimatizaci z co nejmenší vzdálenosti
- nikdy nekládejte staré baterie spolu s novými nebo baterie různých typů
- pokud nebude ovladač používán déle než 2-3 měsíce, vyjměte baterie
- pokud jsou údaje na ovladači špatně čitelné nebo se nezobrazují vůbec, vyměňte baterie

ÚDRŽBA

Čištění a údržba

WARNING

- než začnete s údržbou klimatizace, vypněte ji a odpojte od zdroje elektrického napětí, předejdete tak případným úrazům elektrickým proudem
- nečistěte klimatizaci vodou, mohlo by dojít ke zkratu
- nepoužívejte k čištění agresivní prostředky, mohlo by dojít k poničení povrchu zařízení

Čištění vnějšího povrchu a mřížek

Pokud je povrch klimatizace pokryt prachem, použijte měkkou utěrku a prach setřete.

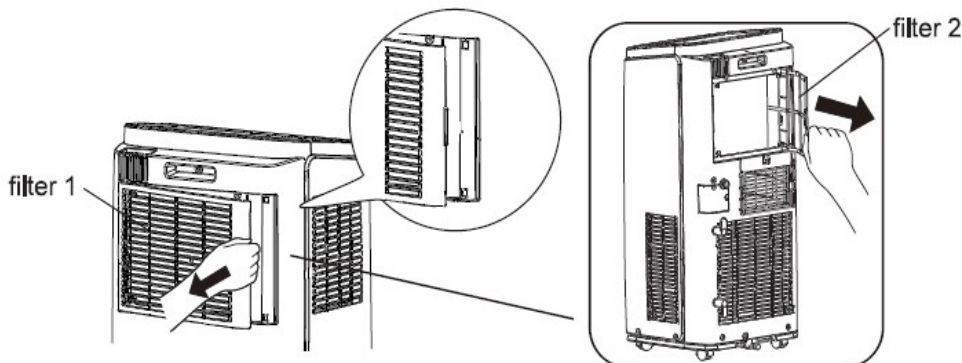
Pokud je povrch velmi znečištěný, například masnotou, použijte neutrální čistič k jejímu odstranění.

K čištění výstupních mřížek použijte jemný hadřík nebo měkký kartáček.



Čištění filtru

1/ VYJMĚTE FILTRY



2/ VYČISTĚTE FILTRY

- k mytí filtru použijte čistič nebo vodu, pokud je filtr velmi znečištěný (například mastný), použijte teplou vodu s neutrálním čističem a nechte jej uschnout na stinném místě

3/ VLOŽTE FILTR

-pokud je filtr suchý a čistý, vložte jej zpět do zařízení

Poznámka:

Filtr by měl být čištěn alespoň jednou za tři měsíce. Pokud je zařízení provozováno ve velmi prašném prostředí, zvýšte frekvenci čištění.

Nesuňte filtr přímým plamenem nebo vysoušečem vlasů, teplem by se mohl deformovat nebo vznítit.

Čistění hadice pro odvod tepla

Hadici odpojte od zařízení, vyčistěte jí a vysušte, poté ji znovu připojte (viz. Kapitola instalace pro odvod teplého vzduchu).

Příprava zařízení před používáním

1. Zjistěte, zda nejsou blokovány výfuky vzduchu.
2. Zjistěte, zda zásuvka a přívodní kabel nejsou poškozeny.
3. Zjistěte, zda filtry jsou čisté.
4. Zkontrolujte, zda jsou baterie vloženy do dálkového ovládání.
5. Zkontrolujte, zda adaptéry, sada do okna a hadice na odvod vzduchu jsou správně připojeny.
6. Zkontrolujte, zda hadice na odvod vzduchu není poškozena.

Činnosti po skončení užívání zařízení

1. Odpojte zařízení od elektrického zdroje.
2. Vyčistěte filtr a vnější povrch klimatizace.
3. Odstraňte veškeré věci ze zařízení.
4. Odstraňte veškerou zkondenzovanou vodu z klimatizace.
5. Zkontrolujte, zda instalační sada do okna není poškozena.

Uskladnění zařízení

Pokud nebudete zařízení po delší dobu používat, učiňte následující kroky, abyste klimatizaci udrželi v dobrém stavu.

- Odstraňte veškerou zkondenzovanou vodu z klimatizace a odpojte hadici pro odvod teplého vzduchu.
- Odpojte a smotejte přívodní kabel.
- Očistěte zařízení a zabalte jej, předejdete tak usazování prachu.

Poznámka k uskladnění:

Mnoho obalových materiálů může být recyklováno. Řiďte se, prosím, místními předpisy o recyklaci odpadů.

-pokud chcete klimatizaci recyklovat, řiďte se, prosím, místními předpisy o recyklaci odpadů

TIPY PRO ŘEŠENÍ PROBLÉMŮ

Tipy pro řešení problémů

V případě, že se během provozu klimatizace vyskytne nějaký problém nebo závada, zkontrolujte níže uvedené body. Pokud bude závada přetrvávat i nadále, kontaktujte zákaznický servis.

<u>PROBLÉM</u>	<u>MOŽNÁ PŘÍČINA</u>	<u>ŘEŠENÍ</u>
Klimatizace nefunguje	Výpadek elektřiny	Počkejte na opětovné obnovení elektrického zdroje
	Není zastrčená elektrická zástrčka	Zapojte zařízení do elektrického zdroje
	Hlavní spínač nebo pojistky jsou vypáleny	Nechte závadu opravit v autorizovaném servisu
	Základová deska je poškozena	Nechte závadu opravit v autorizovaném servisu
	Zařízení se restartovalo po náhlém výpadku elektriky	Vyčkejte 3 minuty a zařízení opět zapněte
Klimatizace špatně chladí (topí)	Příliš nízké napětí	Vyčkejte, než bude síla napětí dostatečná
	Vzduchový filtr je špinavý či zanesený	Vyčistěte vzduchový filtr
	Požadovaná teplota je špatně nastavena	Nastavte správně požadovanou teplotu
	Okna a dveře v místnosti jsou otevřena	Zvřete okna a dveře
Klimatizace nepřijímá signál z dálkového ovládání, dálkové ovládání nereaguje na stisknutí tlačítka	Během provozu klimatizace nefunguje správně (kolísá napětí)	Odpojte zařízení od elektrického zdroje, vyčkejte 3 minuty a opět je napojte do elektrické sítě
	Dálkový ovladač je příliš vzdálený od zařízení	Maximální dosah signálu mezi zařízením a ovladačem je 8m, tuto vzdálenost nepřekračujte
	V přenosu signálu brání překážky	Odstraňte překážky
	Citlivost dálkového ovládání je příliš malá	Zkontrolujte baterie v dálkovém ovládání, pokud jsou příliš slabé, vyměňte je za nové
	V místnosti, kde je spuštěna klimatizace, se nachází fluorescenční pampa	S dálkovým ovládáním se přesuňte blíže k zařízení. Vypněte fluorescenční lampu

<u>PROBLÉM</u>	<u>MOŽNÁ PŘÍČINA</u>	<u>ŘEŠENÍ</u>
Z výstupních mřížek klimatizace nefouká žádný vzduch	Výstupní mřížky jsou ucpané	Odstraňte překážky
	V režimu topení dosáhla pokojová teplota nastavené hodnoty	Pokud je v místnosti dosaženo nastavené teploty, ventilátor se zastaví
	Aktuálně je spuštěn režim chlazení	Po spuštění režimu chlazení je vždy krátká časová prodleva, než jednotka začne vyfukovat chladný vzduch
	Výparník jednotky se odmrazuje	Jedná se o běžný jev, po skončení procesu bude klimatizace opět normálně fungovat
Na zařízení nelze nastavit požadovanou teplotu	Klimatizace je nastavena v režimu AUTO	V režimu AUTO není možné teplotu regulovat
	Požadovaná teplota je mimo rozsah provozních hodnot	Rozsah teplot klimatizace je možné nastavit v rozmezí 16°C - 30°C
V místnosti je nepříjemný zápach	V místnosti se nachází zdroj tohoto zápachu (cigarety, starý nábytek, apod.)	Odstraňte zdroj zápachu Vyčistěte filtr
Během provozu klimatizace je slyšet neobvyklý zvuk	Zařízení je rušeno například signálem radia nebo bouřkou	Odpojte a zapojte zařízení z elektrické sítě, poté znovu zapněte
Za zařízení je slyšet kapání vody	Klimatizace byla právě vypnuta nebo zapnuta	Jedná se o běžný jev, zvuky způsobuje chladivo obsažené v klimatizaci
Klimatizace vydává neobvyklý zvuk připomínající „PAPA“	Zařízení bylo právě vypnuto nebo zapnuto	Zvuk je způsoben nárůstem nebo poklesem teploty zařízení

Chybové kódy

CHYBOVÝ KÓD	POPIS CHYBY
F0	Prosím kontaktujte autorizovaný servis
F1	Prosím kontaktujte autorizovaný servis
F2	Prosím kontaktujte autorizovaný servis
F4	Prosím kontaktujte autorizovaný servis
E8	1/ Zkontrolujte, zda není klimatizace provozována v příliš horkém nebo vlhkém prostředí, pokud je teplota okolí příliš velká, klimatizaci vypněte a znovu zapojte až ve chvíli, kdy teplota klesne pod 35°C.
H3	2/ Zkontrolujte, zda výparník nebo kondenzátor nejsou blokovány nějakým předmětem, pokud ano, klimatizaci vypněte, odstraňte překážku a znovu zapněte. 3/ Pokud chybový kód nezmizí, kontaktujte zákaznický servis.
H8	1/ Vyprázdněte veškerý kondenzát z jednotky. 2/ Pokud chybový kód nezmizí, kontaktujte zákaznický servis.

- Pokud během provozu zařízení nastanou níže uvedené situace, ihned jej odpojte od zdroje napětí a kontaktujte autorizovaný servis:
 - přívodní kabel je poškozený nebo přehřátý
 - neobvyklý zvuk zařízení během provozu
 - spálený zápach
 - ze zařízení vytéká vod

Klimatizaci nikdy sami neopravujte. Pokud je klimatizace poškozena a přesto v provozu, může dojít k elektrickému zkratu nebo vznícení požáru.

POKYNY K INSTALACI

Bezpečnostní opatření

WARNING

- při používání zařízení dodržujte všechny místní předpisy a nařízení
- nepoužívejte zařízení, které má poškozený přívodní kabel
- při instalaci a údržbě buďte opatrní, nesprávná manipulace a provoz mohou způsobit elektrický zkrat, zranění či jiné nehody

Umístění zařízení:

- pro instalaci zařízení se vyhněte níže uvedeným místům, popř. vhodnost umístění konzultujte s dodavatelem zařízení:
 - 1/ místa se silným zdrojem tepla, výpary, hořlavými nebo explozivními plyny nebo nestálými částicemi rozprašovanými do vzduchu
 - 2/ místa se zařízeními pracujícími na vysokých frekvencích (svářečky, medicínská zařízení)
 - 3/ lokality na březích vod či moří
 - 4/ místa s vysokým obsahem olejů a kouře ve vzduchu
 - 5/ místa s výskytem plynu suturu
 - 6/ ostatní místa a lokality, která vykazují zvláštní podmínky
 - 7/ Klimatizace nesmí být instalována na nestabilní povrch nebo do prostor, kde může dojít k jejich nechtěnému posunutí (například v nákladním autě). Dále také v místech, kde hrozí zvýšená koroze materiálu (chemický průmysl).

Příprava před instalací

- 1/ Nikdy nepokládejte žádné překážky kolem přívodu vzduchu nebo jeho výstupu z jednotky.
- 2/ Klimatizační zařízení by mělo být umístěno na pevném podkladě, aby se minimalizoval hluk a vibrace. Pro zajištění bezpečné polohy, umístěte přístroj na hladkém a rovném povrchu dostatečně silném, aby jednotku unesl.
- 3/ Klimatizace by neměla být umístěna v blízkosti fluorescenční lampy.
- 4/ Klimatizace by neměla být instalována v prádelně.









WARNING

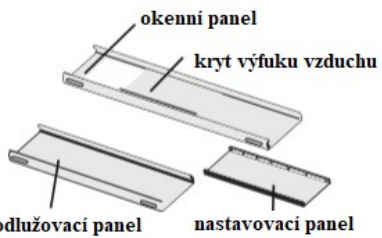

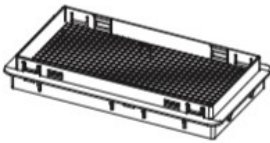
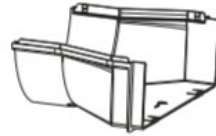




Bezpečnostní upozornění:

- 1/ při používání zařízení dodržujte všechny místní předpisy a nařízení
- 2/ použijte pouze originální elektrický přívod
- 3/ pokud je přívodní kabel poškozený, může být opraven pouze k tomu kvalifikovanou osobou
- 4/ při instalaci dodržujte správné zapojení kabelu do elektrické zásuvky
- 5/ při jakékoliv činnosti související s elektrickým napětím vždy nejprve klimatizaci vypněte
- 6/ nezapojujte zařízení do elektrické sítě, pokud není úplně nebo správně nainstalováno
- 7/ dle klasifikace elektrických zařízení musí být klimatizace řádně uzemněna, vždy se přesvědčte, že tomu tak je, předejdete tak úrazům elektrickým proudem
- 8/ žluto-zelený (popř. pouze zelený) kabel je kabelem uzemňujícím, nesmí být tedy použit k žádnému jinému účelu
- 9/ uzemnění zařízení musí být provedeno dle místních platných předpisů
- 10/ instalace a zapojení klimatizace dle místních platných předpisů
- 11/ Aby bylo zařízení v souladu s IEC 61000-3-11, musí být hodnota impedance napájecího systému připojeného k výrobku menší nebo rovna maximální povolené hodnotě | Zsys | pro model APD-12HX následovně: 0,13 ohms.




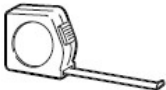


Části zařízení:

-před instalací klimatizace zkontrolujte, zda balení obsahuje všechny součásti

 <p>Adaptér A</p>	 <p>Hadice pro odvod teplého vzduchu</p>	 <p>Odtoková zátka</p>		
 <p>Háčky na kabel</p>	 <p>Šrouby</p>	 <p>Dálkové ovládání</p>	 <p>Baterie (AAA 1.5V)</p>	 <p>Uživatelský manuál</p>

 <p>Sada do okna</p> <p>okenní panel kryt výfuku vzduchu prodlužovací panel nastavovací panel</p>  <p>Hadička na kondenzát</p>	 <p>Ochrana proti hmyzu</p>	 <p>Adaptér B</p>	 <p>Adaptér C</p>
	 <p>Zarážky do okna</p>	 <p>Těsnění A</p>	 <p>Těsnění B</p>

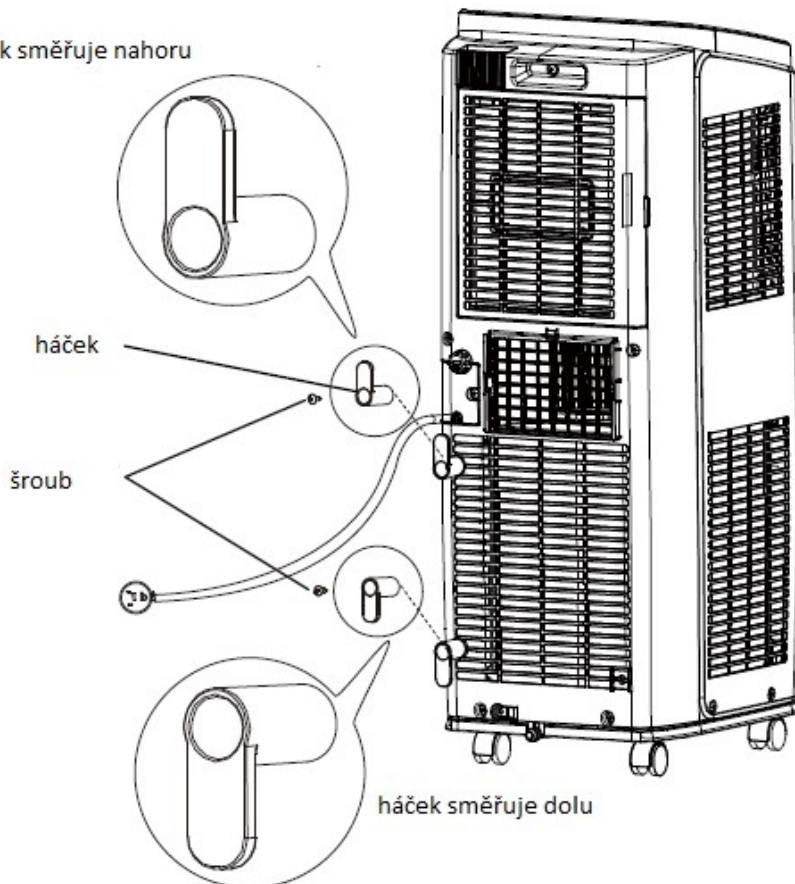
Nářadí potřebné k instalaci zařízení:

 <p>Křížový šroubovák</p>	 <p>Plochý šroubovák</p>	 <p>Pila</p>
 <p>Metr</p>	 <p>Nůžky</p>	 <p>Tužka</p>

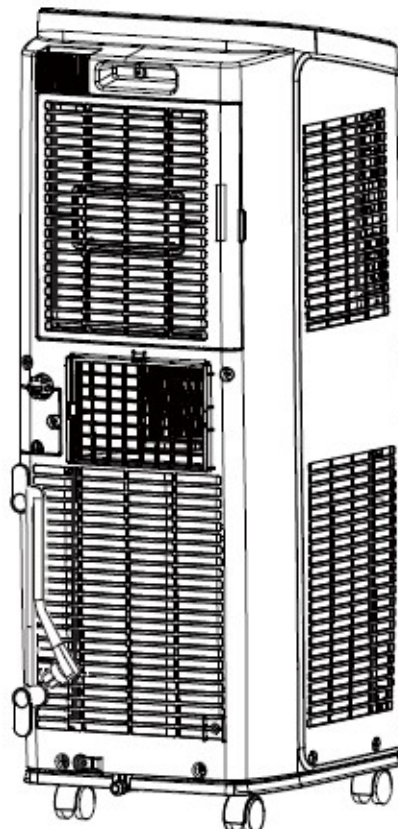
Přívodní kabel

1/ háčky na uchycení přívodního kabelu našroubujte na zadní stranu zařízení

háček směřuje nahoru



2/ omotejte přívodní kabel okolo háčků



Odvod kondenzátu

1/ V režimu chlazení, topení a vysoušení je kondenzát sváděn do speciální nádoby. Jelikož je teplota kondenzátoru zařízení poměrně vysoká, většina tekutiny je použita k jeho ochlazení a vypaří se tak zpět do okolního ovzduší. Pouze velmi malá část kondenzátu tak zůstane v zásobníku, který proto není nutné často vylévat.

2/ Pokud se zásobník kondenzátu zcela naplní, zařízení vydá zvukový signál (8x zapípá) a na displeji se objeví kód „H8“. Nyní je nutné zásobník vyprázdnit:

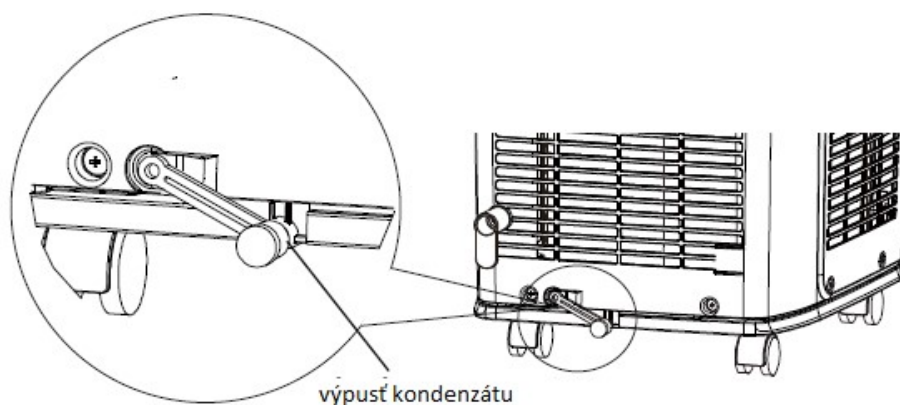
- opatrně přemístěte zařízení do míst, kam můžete kondenzát vylít, klimatizaci nepřeklápějte ani jinak nenahýbejte
- připojte hadici pro odvod kondenzátu a uvolněte gumovou zátku
- po vypuštění veškeré vody zátku vraťte zpět
- zařízení se nyní automaticky vrátí do nastaveného režimu

Jsou dva způsoby pro odvod kondenzátu ze zařízení:

1/ Odvod kondenzátu z dolní výpusti

Pozn.: pokud použijete tento způsob, instalujte hadici pro odvod kondenzátu ještě před spuštěním zařízení, jinak by mohlo dojít k chybnému fungování zařízení

A/ odstraňte gumovou zátku z výpusti kondenzátu



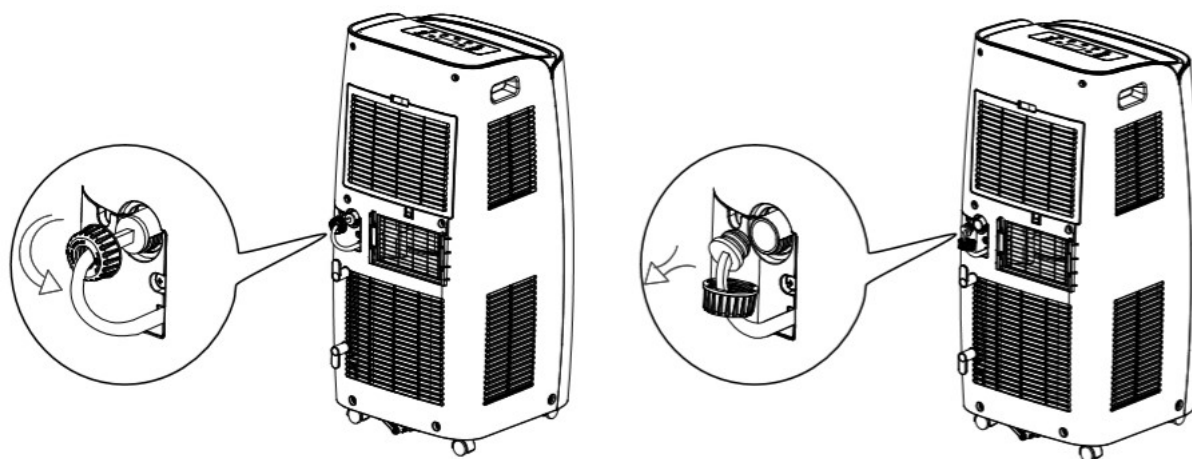
B/ nasadte hadici pro odvod kondenzátu na výpust a pevně našroubujte

C/ druhý konec hadice ucpěte gumovou zátkou

2/ Průběžný odvod kondenzátu z hadicové přípojky

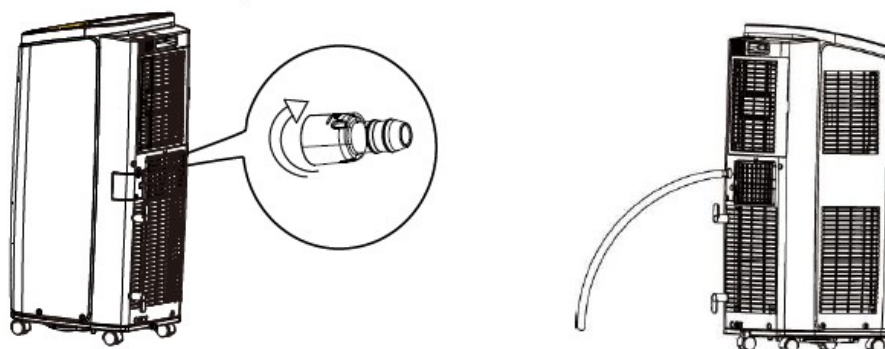
Pozn.: Odtok kondenzátu může být sveden přímo do odpadu, a to napojením hadičky o průměru 14mm.

A/ Odšroubujte krytku hadicové přípojky na zadní části zařízení, z výpusti vyjměte gumovou zátku.

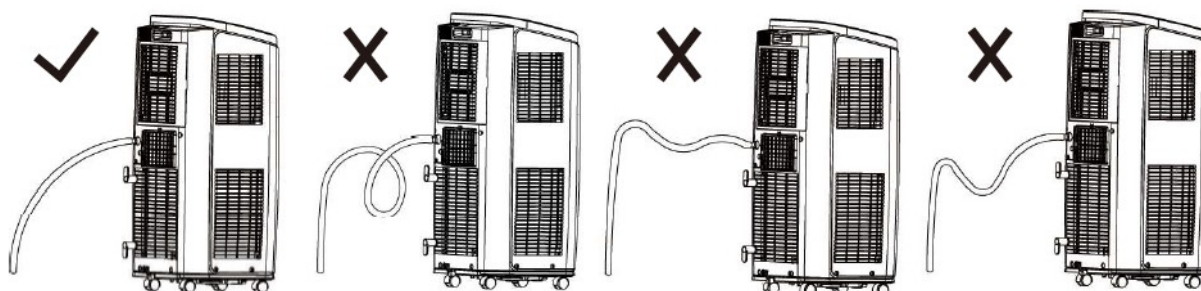


B/ Na výpusť našroubujte hadicovou spojku (součástí balení).

C/ Hadici nasadte na hadicovou spojku.

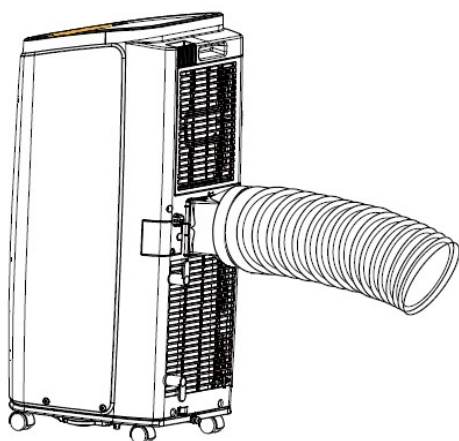
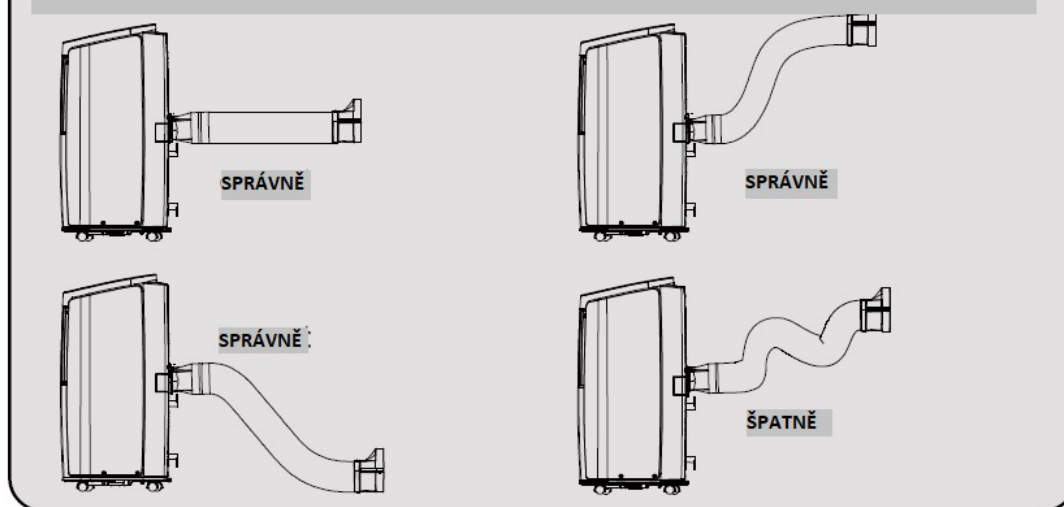


UPOZORNĚNÍ: Při napojení zařízení na průběžný odtok kondenzátu se ujistěte, že hadice není ucpána nečistotami nebo jinými předměty a směřuje rovně dolů, aby voda mohla odtékat. V opačném případě může dojít k naplnění nádoby na kondenzát a jednotka se automaticky vypne.



Instalace výfukové hadice

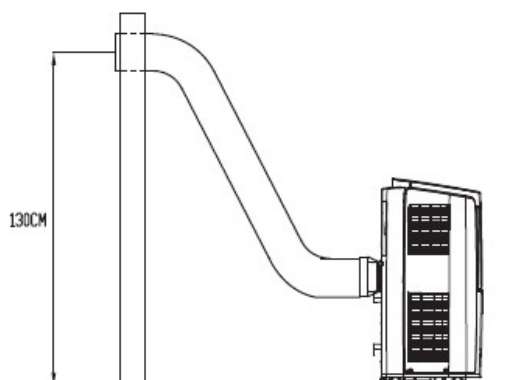
Aby byla efektivita chlazení co nejvyšší, délka hadice na odvod teplého vzduchu by měla být co nejkratší a zároveň rovná, bez záhybů, aby odpadní teplo mohlo být odváděno plynule ven od zařízení.



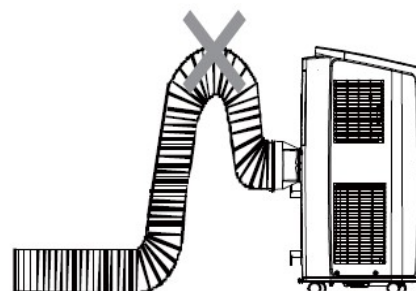
-délka výfukové hadice na odvod tepla je nejméně 1m, pro zachování efektivity zařízení je doporučováno dodržovat tuto nejkratší délku

-při instalaci zařízení by měla být výfuková hadice co nejvíce v rovině, hadici nijak neprodužujte ani ji nenaspojíte na další hadici

- Správně nainstalovaná výfuková hadice je viz obrázek (hadice je vyvedena po maximální výšce 130 cm od podlahy).



- Příklad špatné instalace hadice pro odvod tepla (příliš zahýbaná hadice může způsobit špatné fungování klimatizace).

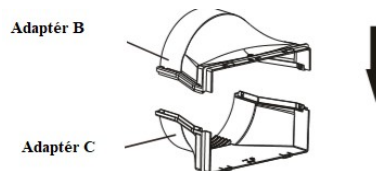


Instalace montážní sady do okna

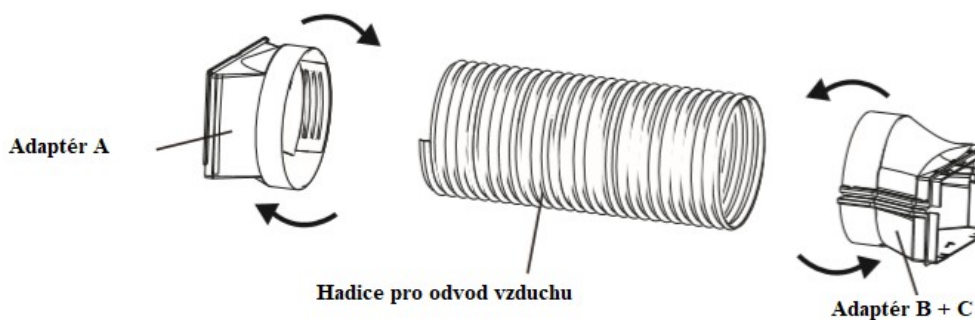
Montážní sada do okna byla navržena tak, aby ji bylo možné instalovat do většiny standardních vertikálních a horizontálních oken, nicméně, v některých případech může být nutné, abyste některé součásti montážní sady upravili a přizpůsobili pro instalaci do vašeho okna.

Instalace výfukové hadice

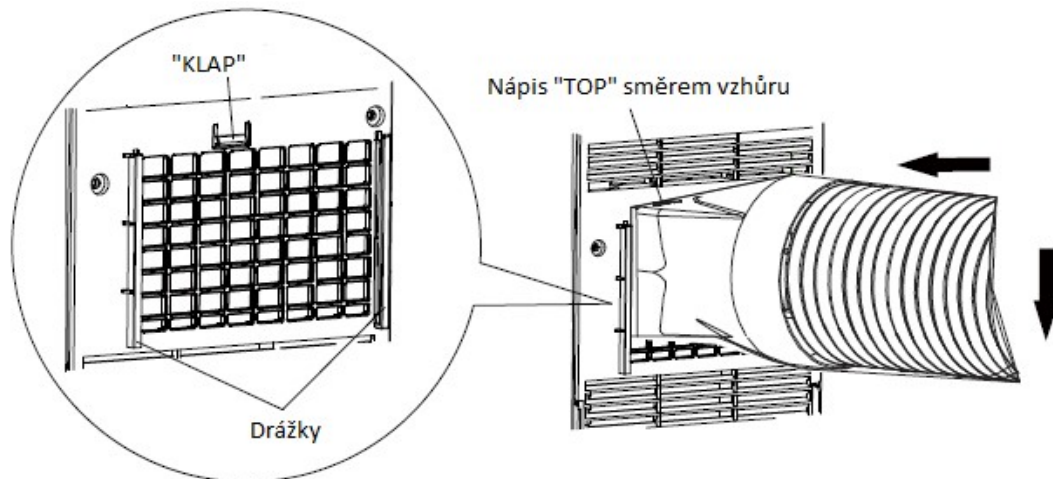
1/ Část adaptéru B spojte s částí C.



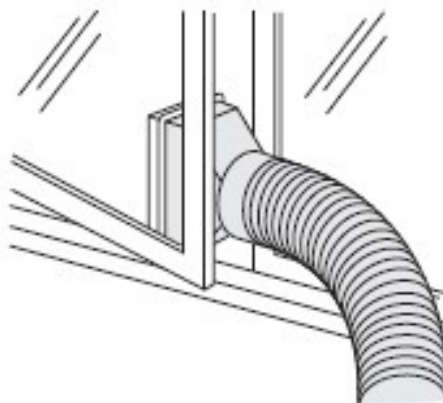
2/ Adaptér A a spojené části B+C našroubujte na hadici pro odvod vzduchu.



3/ Adaptér A nasadíte do drážek podél výfuku teplého vzduchu. Strana adaptéru, na které je napsáno „TOP“ musí směřovat vzhůru, při vsunutí adaptéru do drážek se zde musí „zaklapnout“.

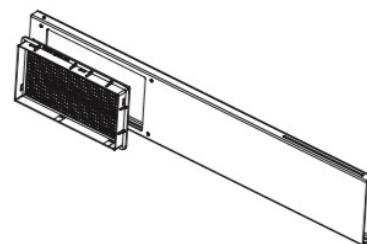


4/ Pokud nevyužijte k odvodu teplého vzduchu okenní panel, vysuňte hadici z okna.

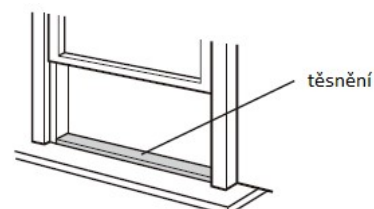


Instalace do výsuvného okna

1/ Ochrannou síťku proti hmyzu nasadíte do okenní lišty.

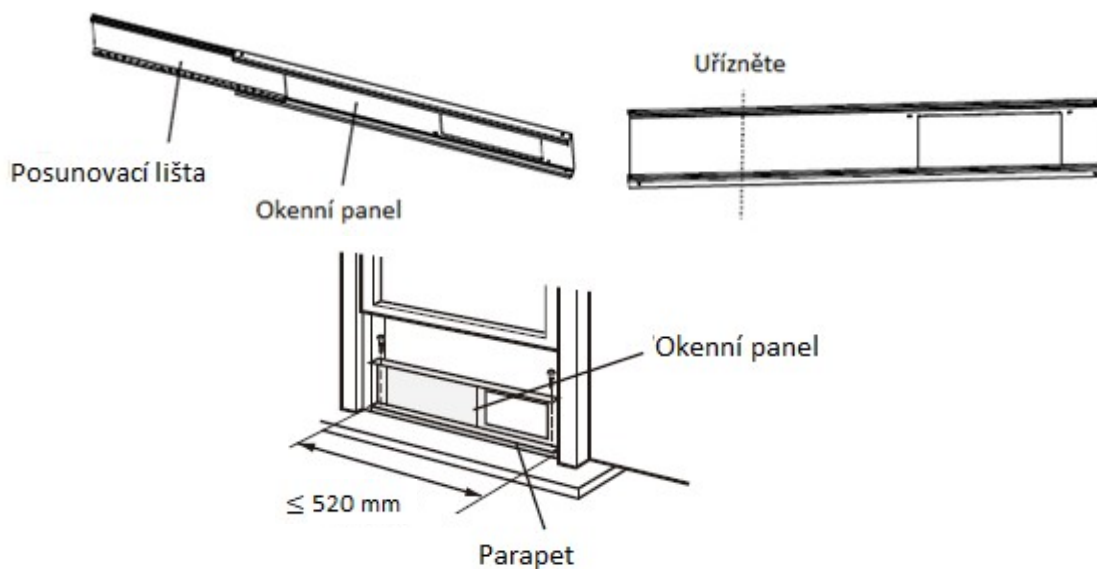


2/ Ustříhnete potřebnou délku samolepícího těsnění a vložte jej do okenního rámu.



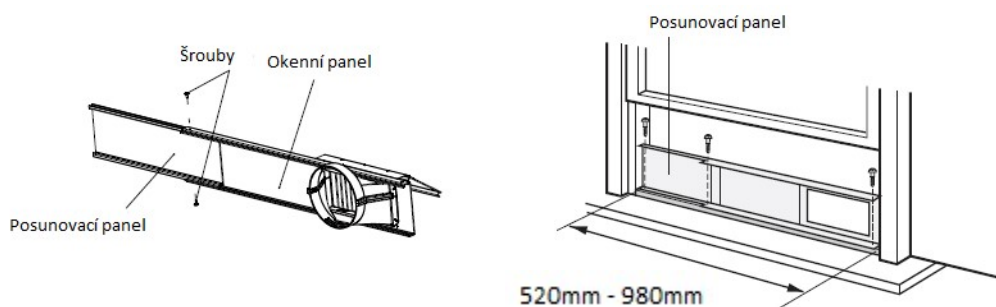
3.1/ Vnitřní šířka okna je menší než 520mm:

- Odpojte z okenního panelu posunovací lištu a panel zkraťte na potřebnou šířku.
- Otevřete okno a okenní panel vložte do rámu okna, mezi těsnění a výsuvné křídlo.
- Okenní panel připevněte šrouby k parapetu.



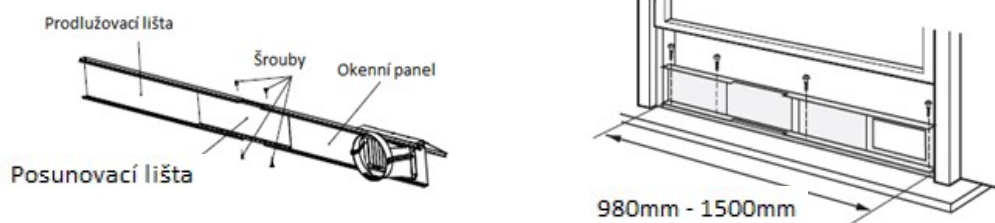
3.2/ Vnitřní šířka okna je mezi 520mm a 980mm:

- Otevřete okno a okenní panel vložte do rámu okna, mezi těsnění a výsuvné křídlo.
- Posunovací lištu (panel) nastavte na potřebnou šířku.
- Okenní panel připevněte šrouby k parapetu.

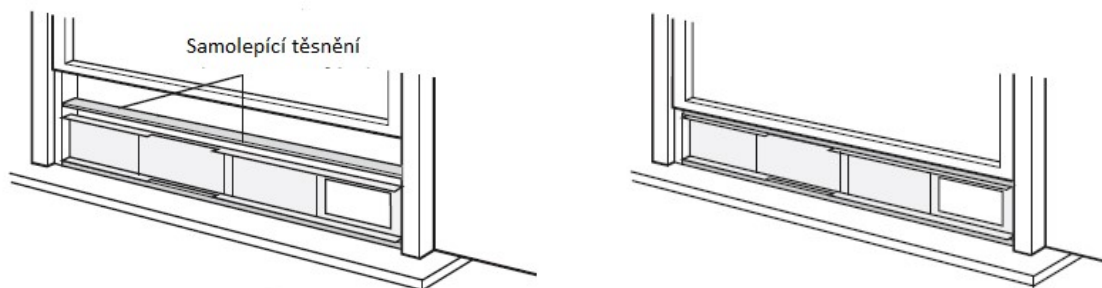


3.3/ Vnitřní šířka okna je mezi 980mm a 1500mm:

- K okennímu panelu připojte prodlužovací lištu.
- Otevřete okno a okenní panel vložte do rámu okna, mezi těsnění a výsuvné křídlo.
- Posunovací a prodlužovací lištu nastavte na potřebnou šířku.
- Okenní panel připevněte šrouby k parapetu.

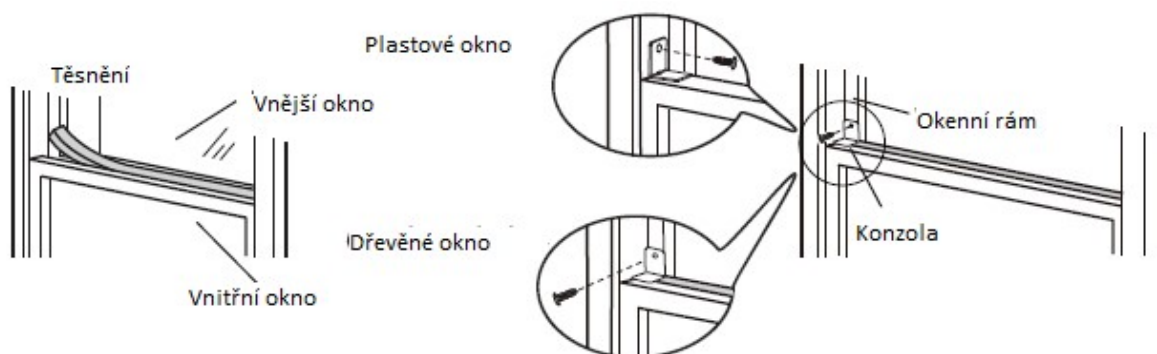


4/ Zavřete okno tak, aby výsuvné křídlo těsně doléhalo na okenní panel.

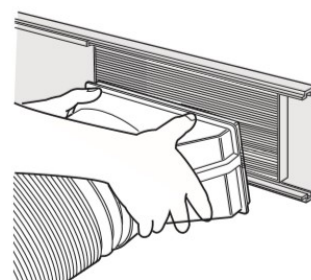


5/ Ustříhněte potřebnou délku těsnění a vložte ji mezi horní část vnitřního (vysunovacího) okna a vnějšího okna.

6/ Části okna k sobě připevněte konzolami a šroubky, aby nemohlo být vnitřní okno otevřeno.

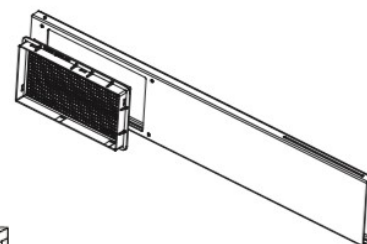


7/ Spojený adaptér B + C na konci výfukové hadice nasadte do otvoru v okenní liště pro odvod teplého vzduchu

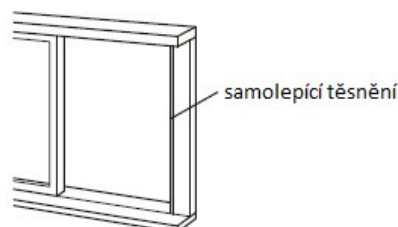


Instalace do posuvného okna

1/ Ochrannou síťku proti hmyzu nasadíte do okenní lišty.



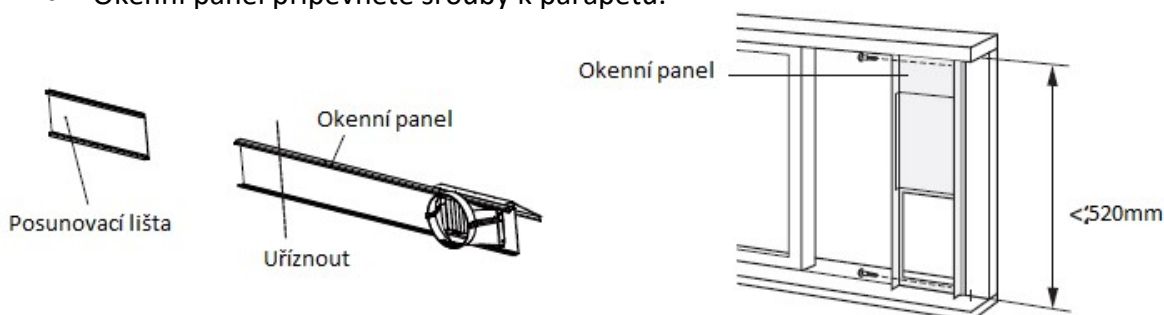
2/ Ustříhnete potřebnou délku samolepícího těsnění a vložte jej do okenního rámu.



3/ Okenní panel vložte do rámu okna, mezi těsnění a posuvné křídlo.

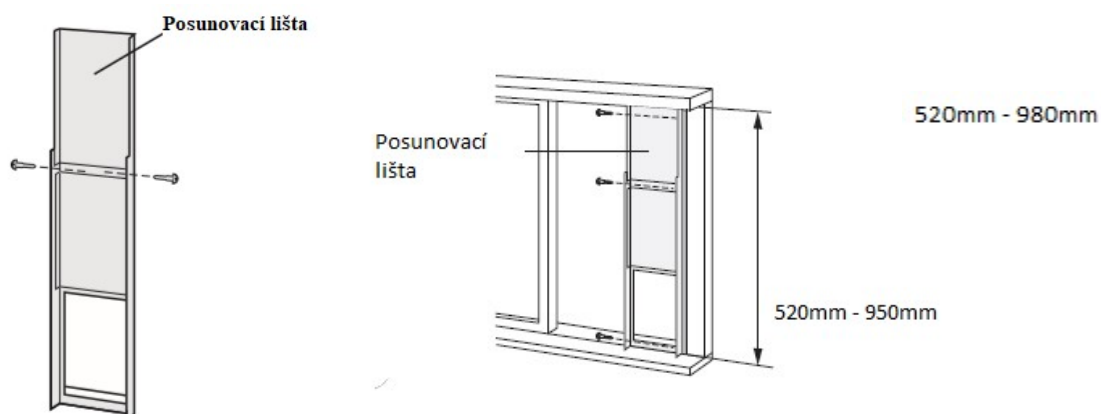
3.1/ Vnitřní šířka okna je menší než 520mm:

- Odpojte z okenního panelu posunovací lištu a panel zkraťte na potřebnou šířku.
- Otevřete okno a okenní panel vložte do rámu okna, mezi těsnění a posuvné křídlo.
- Okenní panel připevněte šrouby k parapetu.



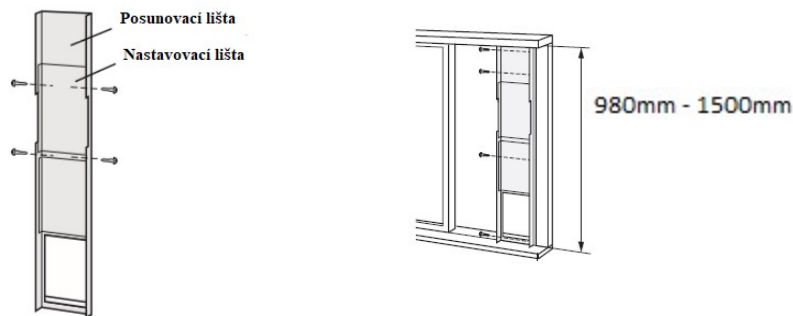
3.2/ Vnitřní šířka okna je mezi 520mm a 980mm:

- Otevřete okno a okenní panel vložte do rámu okna, mezi těsnění a posuvné křídlo.
- Posunovací lištu (panel) nastavte na potřebnou šířku.
- Okenní panel připevněte šrouby k parapetu.

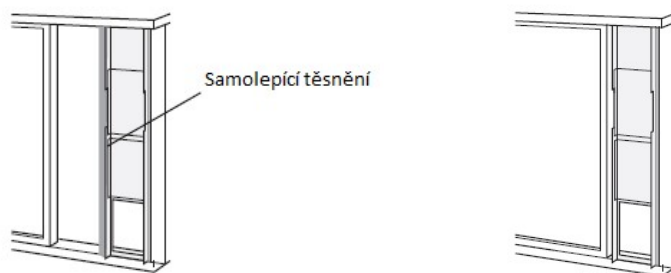


3.3/ Vnitřní šířka okna je mezi 980mm a 1500mm:

- K okennímu panelu připojte prodlužovací lištu.
- Otevřete okno a okenní panel vložte do rámu okna, mezi těsnění a posuvné křídlo.
- Posunovací a prodlužovací lištu nastavte na potřebnou šířku.
- Okenní panel připevněte šrouby k parapetu.

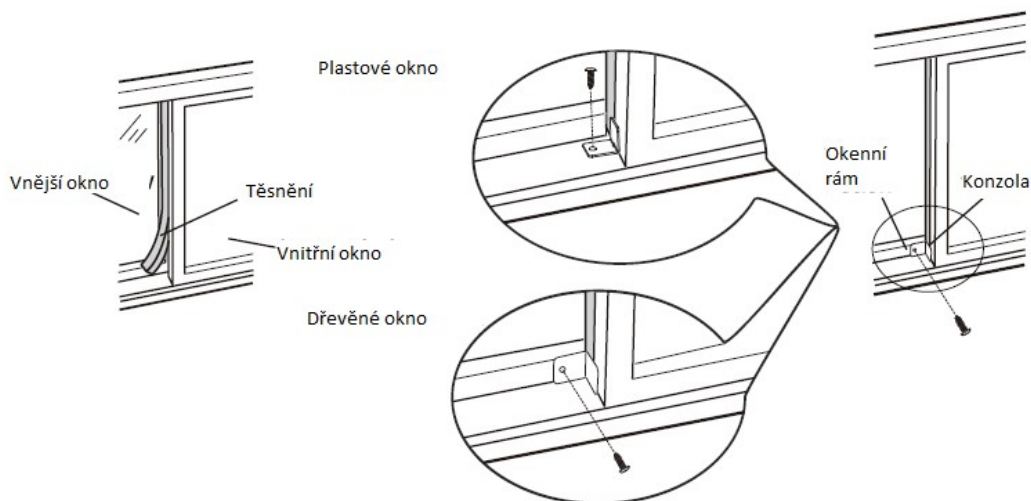


4/ Zavřete okno tak, aby posuvné křídlo těsně doléhalo na okenní panel.

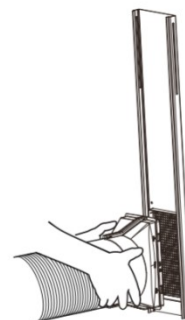


5/ Ustříhněte potřebnou délku těsnění a vložte ji mezi boční část vnitřního (posuvného) okna a vnějšího okna.

6/ Části okna k sobě připevněte konzolami a šroubky, aby nemohlo být vnitřní okno otevřeno.

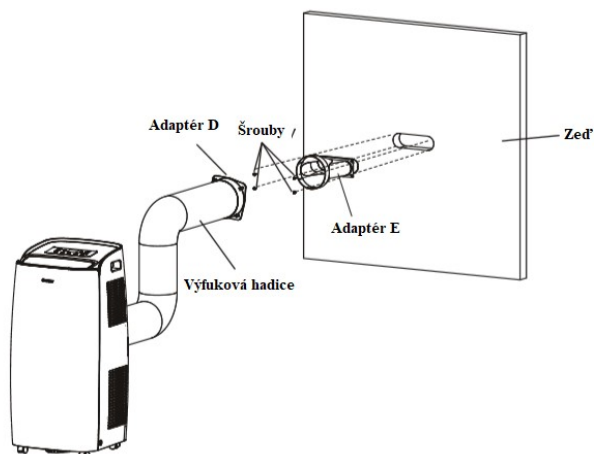


7/ Spojený adaptér B + C na konci výfukové hadice nasadte do otvoru v okenní liště pro odvod teplého vzduchu.



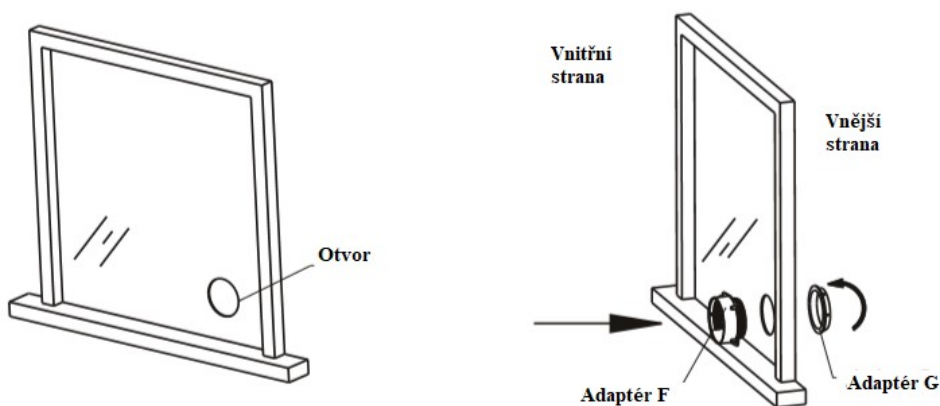
Instalace do zdi

Výfukovou hadici klimatizace lze instalovat přímo do zdi pomocí speciálních adaptérů D a F (nejsou součástí balení).



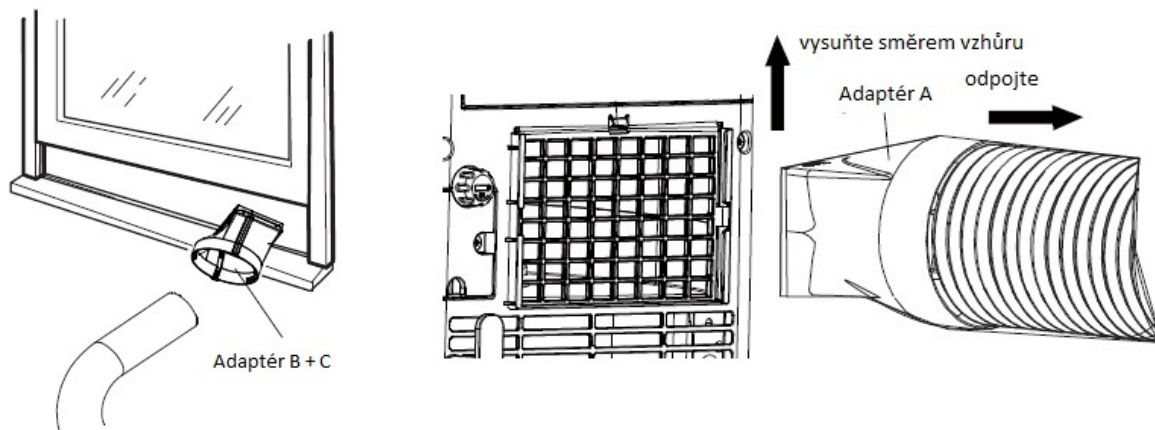
Instalace do okna

Výfukovou hadici klimatizace lze instalovat přímo do okna, které není možné otevřít, a to pomocí speciálních adaptérů F a G (nejsou součástí balení). Pro upevnění adaptérů je třeba do okna vyříznout otvor o odpovídajícím průměru.



Odpojení výfukové hadice

- 1/ Vyjměte hadici z adaptéru (B + C) v okenním panelu.
- 2/ Adaptér A vysuňte směrem vzhůru z drážek podél výfuku teplého vzduchu.



PŘÍLOHY

Provozní test

- Zapojte klimatizaci do elektrické sítě a na dálkovém ovládnání stiskněte tlačítko ON/OFF. Zařízení se zapne.
- Pro kontrolu správného fungování jednotlivých režimů opakovaně stiskněte tlačítko MODE.
- Pokud je pokojová teplota nižší než 16°C, není možné spustit režim chlazení

Elektrické schéma základové desky

